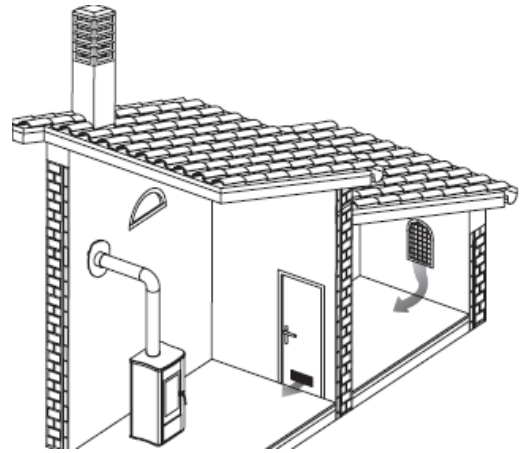


REQUISITOS DE INSTALACIÓN PARA ESTUFAS A PELLETS ASTRA

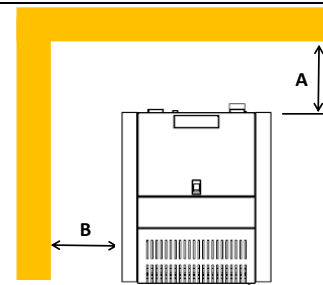
DISPOSICIÓN DE LA HABITACIÓN

El producto debe instalarse en un lugar adecuado para su funcionamiento regular y su mantenimiento rutinario. El lugar debe estar:

- Equipado con un sistema adecuado de expulsión de humos. El producto debe estar conectado a una chimenea o a un conducto vertical interno/externo que cumpla la norma EN 1443 o la normativa local pertinente.
- Posicionado de forma que la toma de corriente sea accesible.
- Dotado de boca de ventilación desde el exterior.
- Equipado con alimentación eléctrica de 230 V 50 Hz mediante toma de tierra adecuada.



- Instale la estufa separada de cualquier pared y/o mueble, con las distancias mínimas abajo indicadas. Si hay objetos especialmente delicados, como muebles, cortinas o sofás, deberá aumentar la distancia de la estufa según corresponda.



REFERENCIAS	OBJETOS COMBUSTIBLES	OBJETOS NO COMBUSTIBLES
A	150 mm	100 mm
B	200 mm	100 mm

Indicaciones para la instalación

- Si el suelo fuese de material combustible, utilice protecciones de material no combustible, como planchas de acero o vidrio.
- Instale la estufa sobre una superficie con capacidad de carga adecuada.
- Deje un espacio libre de al menos 80 cm delante de la estufa para la carga y la limpieza de la unidad de combustión.

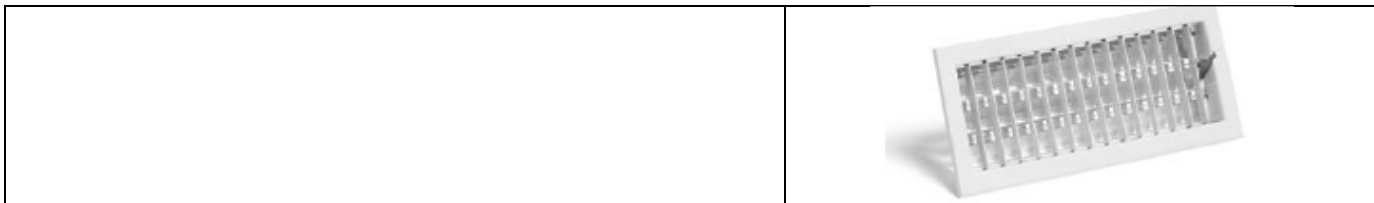
No instalar la estufa

- en dormitorios o baños
- en habitaciones en las que haya electrodomésticos de combustible líquido/gas que consuman el aire de combustión de la habitación en la que están instalados;
- donde haya instalado otro aparato de calefacción sin flujo de aire independiente.

VENTILACIÓN

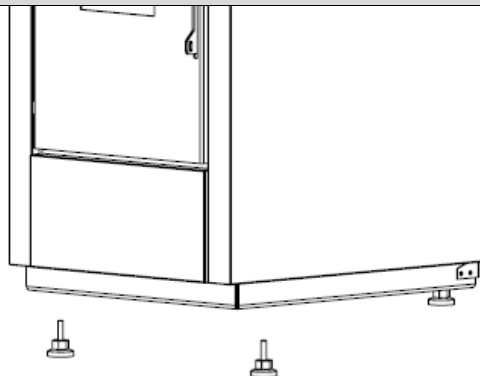
- El espacio no debe ser inferior a 15 m³.
- El aire debe circular a través de aberturas permanentes en las paredes (cerca de la unidad) que alcancen el exterior con una sección mínima de 80 cm² sin la rejilla de protección.
- Estas aberturas deben realizarse de forma que no puedan obstruirse de ninguna manera.
- La abertura debe estar situada en la parte inferior de una pared exterior, preferiblemente opuesta a aquella en la que se encuentra la tubería extractora de humos.

- En el caso de tuberías de hasta 3,5 metros lineales, aumente la sección transversal en un 5% aproximadamente, mientras que, para tuberías más largas, aumentela en un 15%.



INSTALACIÓN

- Abra con cuidado el embalaje y corte las tiras que sujetan la estufa al pallet.
- Si es posible, desempaquete la estufa cerca del lugar de instalación. El cuerpo de la estufa debe mantenerse siempre en posición vertical. Preste especial atención a que la puerta y el cristal estén protegidos de golpes que puedan comprometer su integridad.
- Hay cuatro bases de goma que deben atornillarse en el nivel inferior de la estufa. Durante la instalación, equilibre la estufa, ajustando esas bases de goma hacia arriba y hacia abajo.



Sólo se garantiza la seguridad eléctrica de la instalación cuando está correctamente conectada a un circuito eficaz de puesta a tierra realizado de conformidad con las normas de seguridad vigentes. Compruebe si la instalación eléctrica es adecuada para la potencia máxima consumida por la estufa, asegurándose en particular de que el diámetro de los cables es el adecuado según el consumo de energía utilizado por las cargas. El uso de cualquier componente que funcione con electricidad implica el cumplimiento de algunas normas básicas como:

- no toque la unidad con partes del cuerpo mojadas y/o húmedas y/o con los pies descalzos;
- no tire de los cables eléctricos;
- no deje la unidad expuesta a la intemperie (lluvia, sol, etc.);
- no permita que niños menores de 10 años o personas inexpertas manipulen la unidad.

La instalación de los accesorios eléctricos de la estufa requiere la conexión eléctrica a una red de 230 V - 50 Hz.

Tenga en cuenta que el cable de alimentación eléctrica de la estufa debe estar equipado con un interruptor bipolar con una distancia entre contactos superior a 3 mm, de fácil acceso, para que las operaciones de mantenimiento sean rápidas y seguras.

EXTRACCIÓN DE GASES

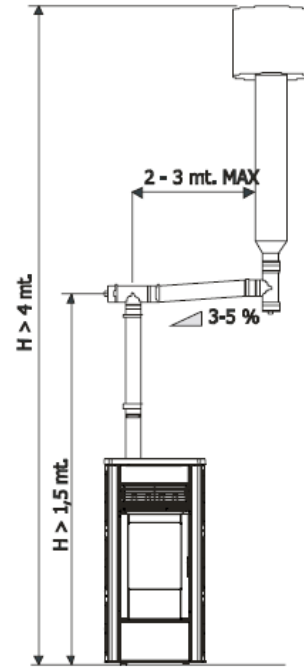
El conducto de humos deberá ser como mínimo de categoría T200 tipo P1 (hermético).

- Todos los ángulos de 90° (máx. 3) del conducto de evacuación de gases de combustión deben equiparse preferentemente con los correspondientes empalmes en T con orificio de inspección.
- Está prohibido utilizar tubos inclinados en sentido contrario.
- La sección horizontal del conducto de evacuación de gases de combustión no debe superar los 2-3 m de longitud.
- También se recomienda no superar los 6 metros de longitud con el tubo de Ø 80 mm.

La chimenea debe ser impermeable y estar aislada

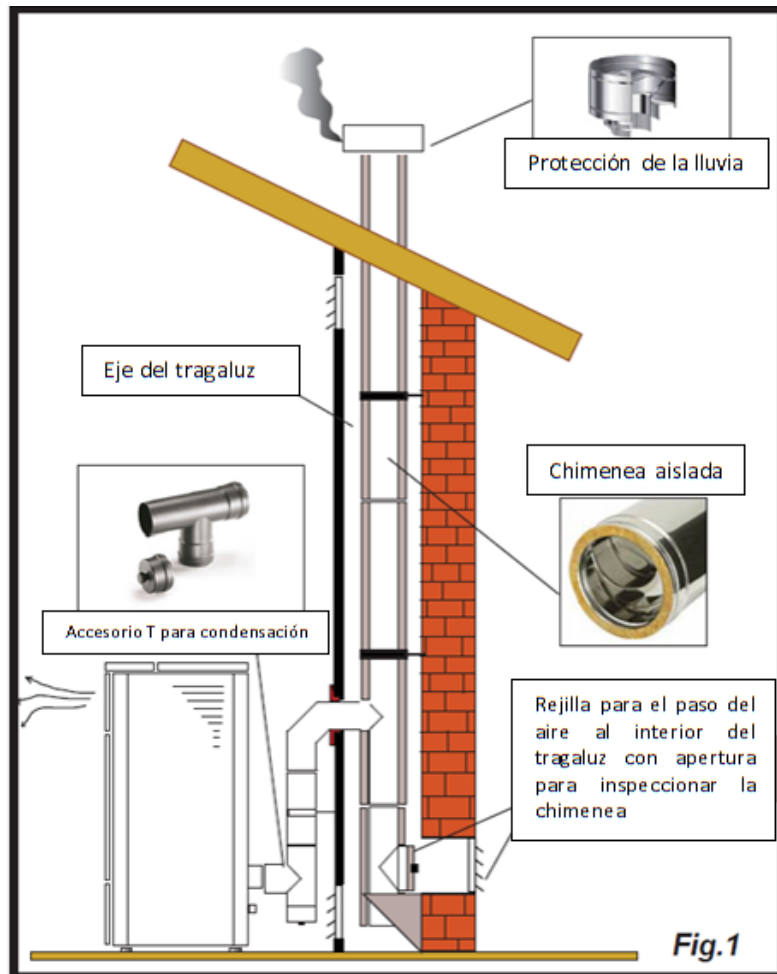
térmicamente, fabricada con materiales adecuados que resistan las tensiones mecánicas con el paso del tiempo, el calor, los efectos de los productos de la combustión y las posibles condensaciones.

- Tener una instalación vertical con desviaciones del eje no superiores a 45° y libre de cuellos de botella.
- La sección interna es preferiblemente circular.
- La chimenea no debe compartirse con otros aparatos.



CONEXIÓN A LA CHIMENEA

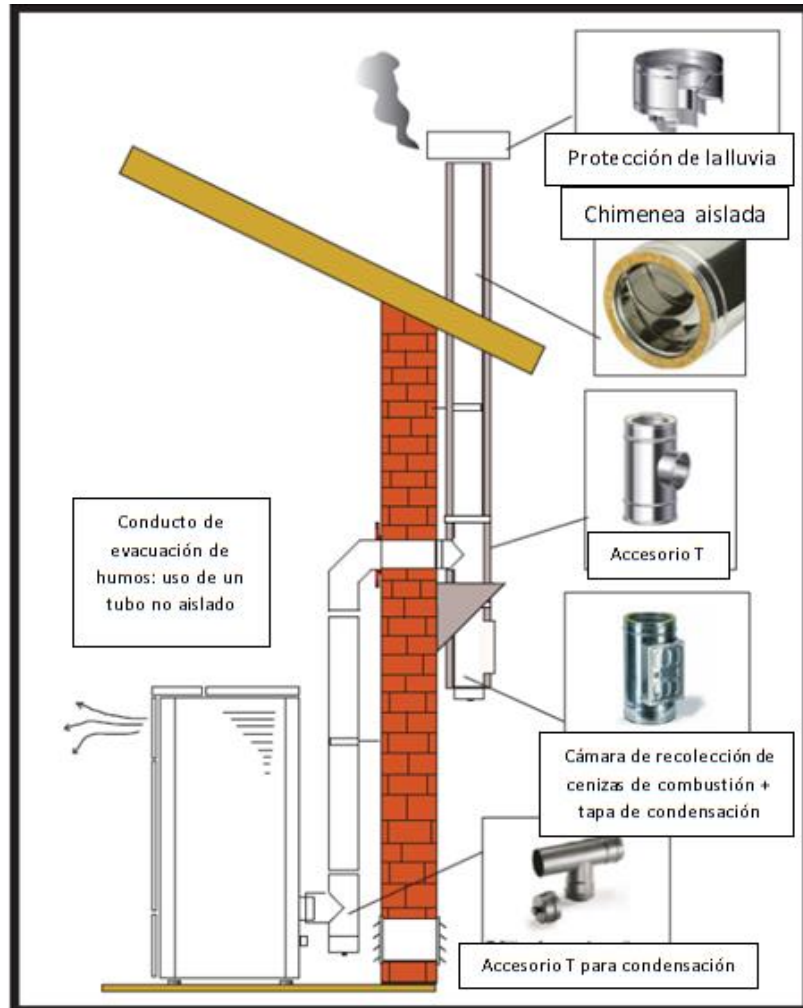
Este tipo de instalación requiere una tapa de chimenea aislada, incluso si todo el conducto está instalado dentro del edificio. Además, la estructura debe ser insertada en un eje del tragaluz adecuadamente ventilado. En la parte inferior de la tapa de la chimenea hay una cubierta de inspección, adecuadamente aislada del viento y la lluvia.



Es posible utilizar una chimenea existente o un conducto mediante canalización.

En la parte inferior de la tapa de la chimenea, en el interior de la vivienda, se instala un accesorio en forma de "T"; externamente se instala otro, de modo que se pueda inspeccionar la sección exterior.

Está prohibido instalar dos codos de 90°, ya que las cenizas obstruirían rápidamente el paso del humo, lo que causaría problemas de flujo de aire en la estufa.



CONEXIÓN A LA CHIMENEA

Este tipo de instalación requiere una tapa de chimenea aislada, ya que todo el conducto de humo está instalado dentro del edificio y la parte está ubicada dentro de una tapa de chimenea preexistente.

En la parte inferior de la estufa hay un accesorio en forma de "T" instalado con una tapa de inspección al igual que para la tapa de chimenea.

Está prohibido instalar un codo de 90 grados para el segmento inicial, ya que las cenizas obstruirían rápidamente el paso del humo, lo que causaría problemas de flujo de aire en la estufa.

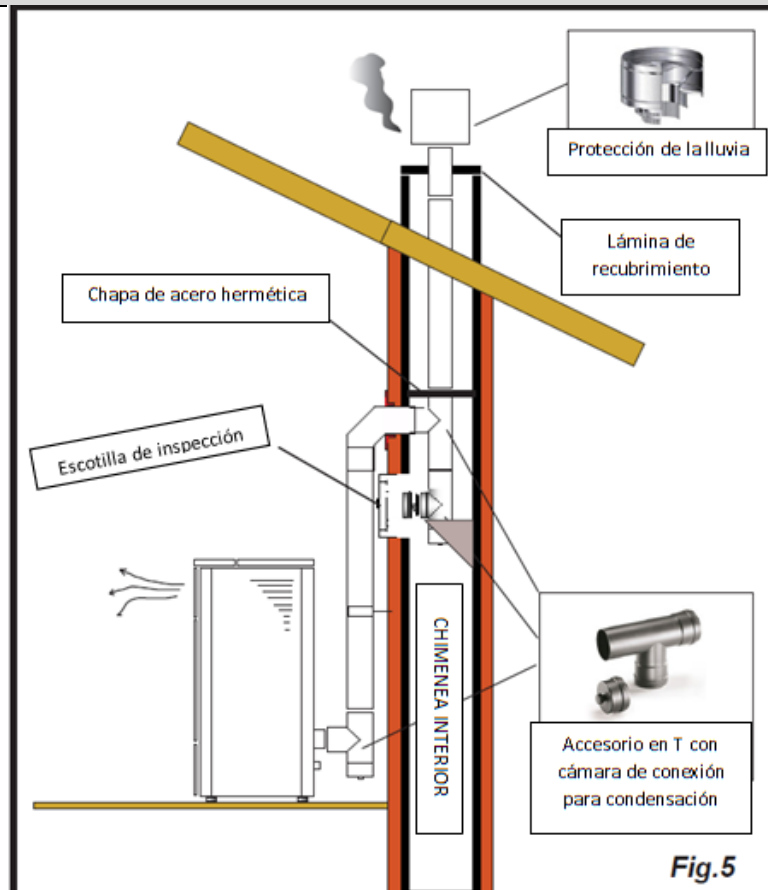


Fig.5

Este tipo de instalación requiere una sección horizontal para conectarse a una tapa de chimenea preexistente.

Respete la pendiente indicada en la figura para reducir la acumulación de cenizas en el tubo horizontal.

En la parte inferior de la tapa de chimenea, hay un accesorio en forma de "T" instalado con una tapa de inspección, de la misma manera que la abertura de la tapa de chimenea.

Está prohibido instalar un codo de 90 grados para el segmento inicial, ya que las cenizas obstruirían rápidamente el paso del humo, lo que causaría problemas de flujo de aire en la estufa.

